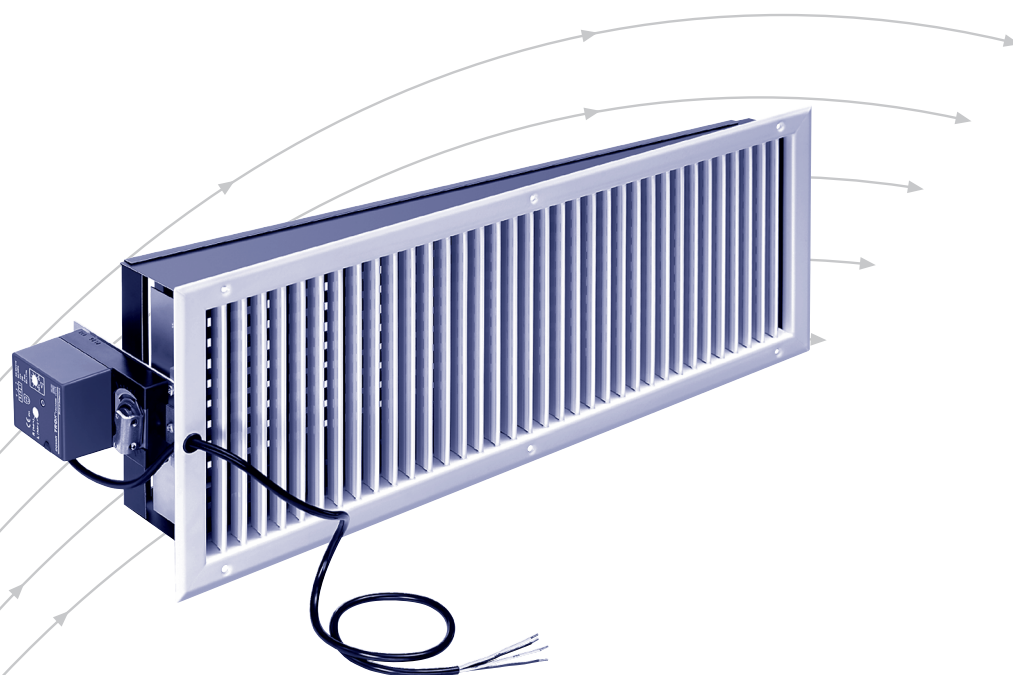


Griglia di diffusione

Serie DGVAR



TROX[®] TECHNIK



The art of handling air

TROX HESCO Schweiz AG
Walderstrasse 125
Postfach 455
CH-8630 Rüti ZH

Tel. +41 55 250 71 11
Fax +41 55 250 73 10
www.troxhesco.ch
info@troxhesco.ch

Contenuti · Applicazione · Caratteristiche

Istruzioni di sicurezza

Contenuti

Applicazione · Caratteristiche · Istruzioni di sicurezza	2
Realizzazione	3
Suggerimenti per il montaggio · Dimensioni	4
Nicchia · Aree di applicazione	5
Componenti elettrici · Esempi di installazione	6
Funzione · Testi per gare d'appalto	7
Dettagli dell'ordine	8

Griglia di diffusione che dirige il getto d'aria in base alla temperatura.

Applicazione

Per sistemi di aria di mandata a risparmio energetico in sale (ad es. fiere, seminari, centri polivalenti, magazzini, ecc.) dove, oltre a una distribuzione efficace dell'aria e all'eliminazione della stratificazione termica, ha particolare importanza il confort nell'area di lavoro, in tutti i punti della pianta.

Caratteristiche

Le griglie di diffusione DGVAR sono diffusori d'aria di mandata in cui le alette orizzontali sono regolate da un motore elettrico da 24 V ~. In questo modo, la direzione del getto d'aria è controllata in base alla temperatura, soprattutto in presenza di grandi differenze di temperatura (ΔT) tra l'aria di mandata e l'aria della stanza. (Temperatura massima nel canale = 50° C, limite superiore per l'utilizzo prolungato del motore).

È anche possibile chiudere completamente alcune griglie. Anche in caso di installazioni con una scala di portata variabile multistadio, si ha una diffusione dell'aria ottimale, con una velocità quasi costante del flusso d'aria.

Per la fase di pre-riscaldamento, alcune griglie possono essere chiuse. Nelle altre, il flusso d'aria viene direzionato il più velocemente possibile verso il basso. L'aumento della velocità di uscita e della portata o della penetrazione si traduce in un pre-riscaldamento più breve (risparmio energetico, ridotta stratificazione termica).

Per descrizioni più dettagliate, vedere "Descrizione di sistemi DGVAR" L-02-3-03i.

Istruzioni di sicurezza

ATTENZIONE!

Rischio di lesioni su spigoli vivi, bave, angoli appuntiti e parti in lamiera a parete sottile!!

- Prestare attenzione durante l'esecuzione di tutti i lavori.
- Indossare guanti protettivi, scarpe di sicurezza e casco.

PERICOLO!

Scossa elettrica in caso di contatto con parti in tensione. Le apparecchiature elettriche sono sottoposte a una tensione elettrica pericolosa. La mancata osservanza può comportare la morte, gravi lesioni personali o danni materiali!

- Sui componenti elettrici devono intervenire solo elettricisti qualificati.
- Spegnerne l'alimentazione prima di intervenire sull'impianto elettrico.

AVVERTIMENTO!

Pericolo di lesioni a causa di preparazione insufficiente!

L'uso improprio può causare gravi lesioni personali e danni materiali.

- Far eseguire tutte le attività solo da personale qualificato.

AVVERTIMENTO!

Pericolo dovuto a uso improprio! L'uso improprio di questo prodotto può portare a situazioni pericolose.

Il prodotto non deve essere utilizzato:

- in zone a rischio di esplosione;
- all'aperto senza adeguata protezione contro le intemperie;
- in atmosfere che, a causa di una reazione chimica, esercitano sul prodotto, in maniera prevedibile o imprevedibile, un effetto dannoso o corrosivo.

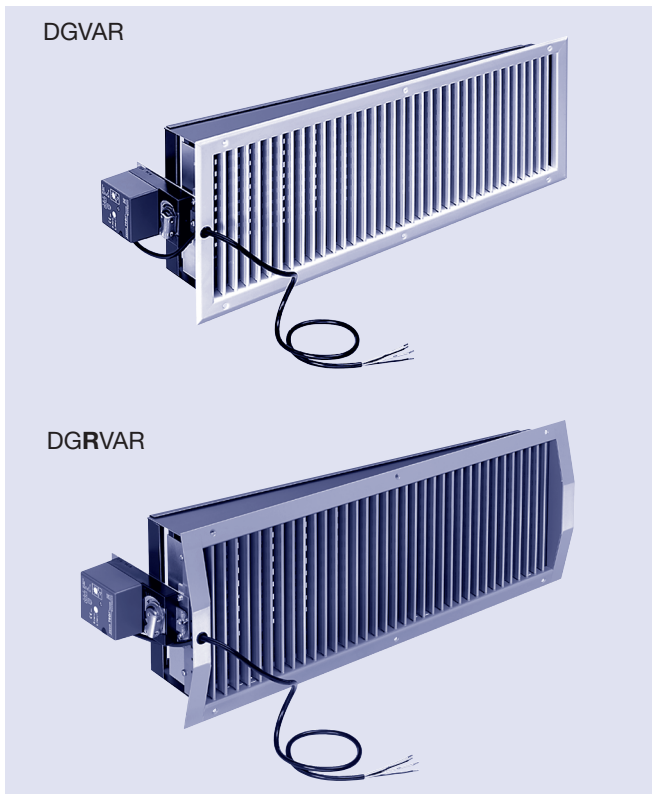
ATTENZIONE!

Danni al prodotto dovuti a uso improprio! Prima di mettere in funzione l'apparecchio, controllare la presenza di eventuali danni e impurità ed eventualmente intervenire!

Un uso improprio può causare notevoli danni al prodotto.

- Non utilizzare detergenti contenenti acidi o abrasivi.
- I nastri adesivi possono danneggiare i colori.
- L'eccessiva umidità può causare danni al colore e corrosione.
- Utilizzare solo detergenti, oli e grassi esplicitamente specificati.

Realizzazione



DGVAR5

Acciaio, verniciato a polvere bianco RAL 9010, brillantezza satinata, 60% brillante, con fori per viti, composto da: griglia di diffusione in acciaio DG5 con serie di alette regolabili in alluminio, con guida di regolazione da 24 V ~.

DGLVAR5

Alluminio anodizzato senza colore, fissaggio con clip, composto da: griglia di diffusione in alluminio DGL 5 con serie di alette orizzontali regolabile in alluminio, con guida di regolazione da 24 V ~.

DGRVAR5 / DGRAVAR5 (canale circolare)

Acciaio, verniciato a polvere, zincato argento, opaco, 25% brillante, con fori per viti, fissaggio con clip, composto da: griglia di diffusione DGR5/DGRA5 in acciaio per canali circolari, con serie orizzontale regolabile di pale in alluminio, con azionamento della regolazione da 24 V ~.

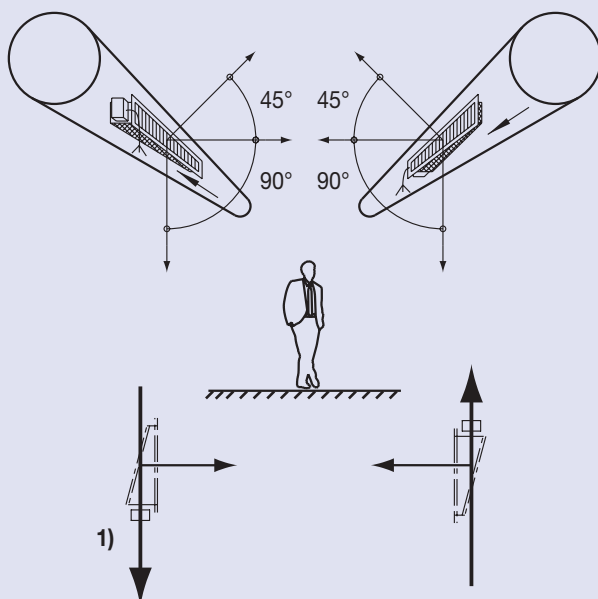
Suggerimenti

- In base alla direzione dell'aria nel condotto, si distingue tra versione sinistra (LI) e versione destra (RE).
- La serie di alette regolabili in alluminio ha un angolo di rotazione delle singole alette di 136°. Può essere utilizzato per chiudere la presa d'aria DGVAR. La guida di regolazione da 24 V ~ è dotata di una linea di collegamento a 3 fili lunga circa 1 m.
- I cavi di collegamento elettrico devono essere almeno da 4 fili (in base alla modalità operativa). Per godere di tutti i vantaggi del sistema DGVAR, raccomandiamo di utilizzare sempre cavi a 5 fili!

Su richiesta

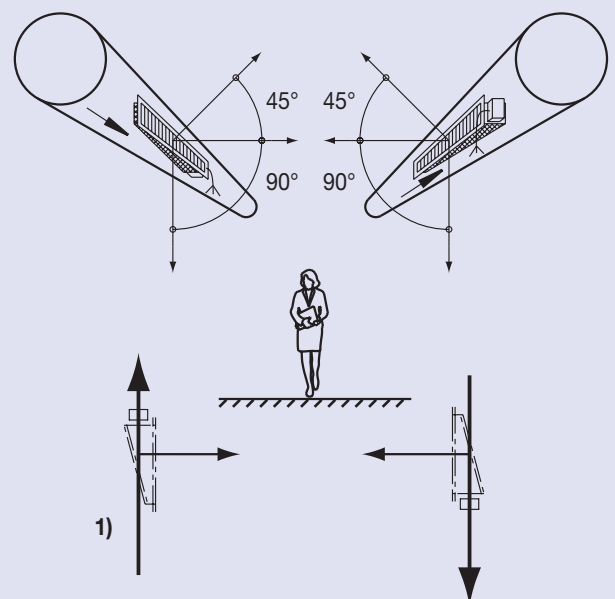
- DGVAR5 - senza unità di controllo - per controllo forzato "Aperto - Chiuso"
- DGVAR5 con guida di regolazione interna, cioè che la guida di regolazione **non è sporgente**.

Definizione di griglie di sinistra / griglie di destra tipo LI (griglia sinistra)



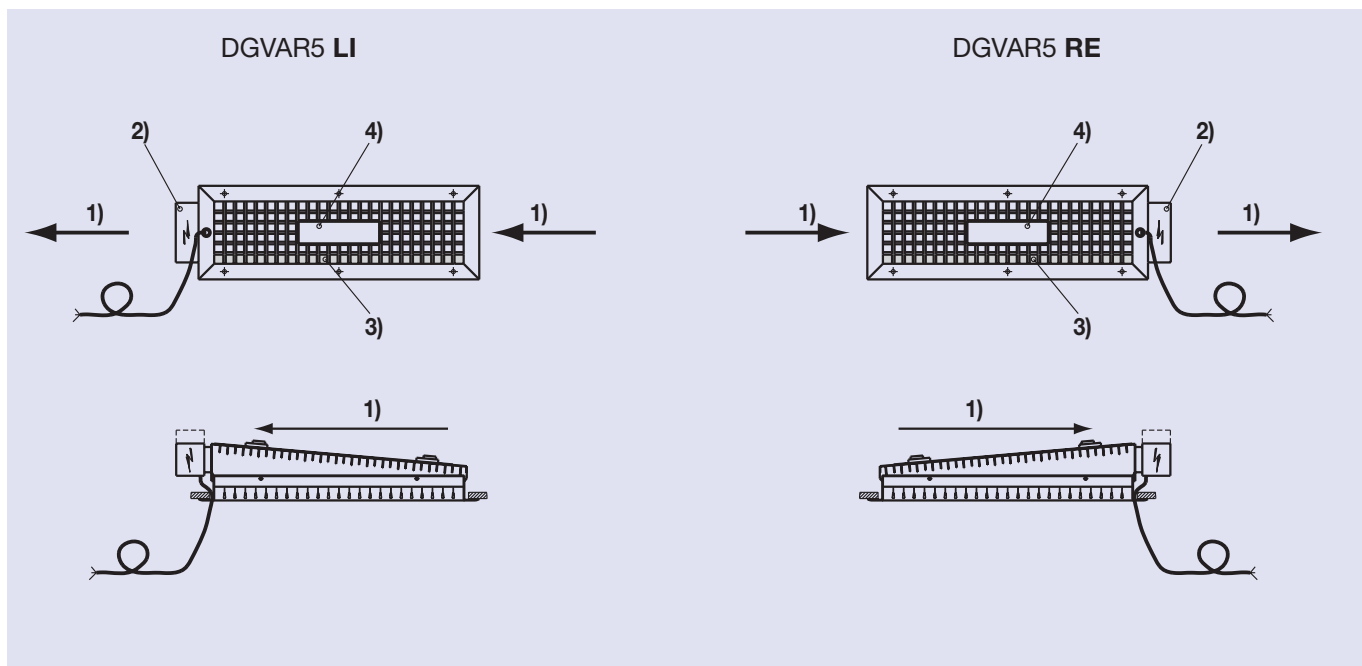
1) Direzione del flusso d'aria nel canale

Definizione di griglie di sinistra / di destra tipo RE (griglia destra)



Suggerimenti per il montaggio · Dimensioni

Suggerimenti per il montaggio



- 1) Direzione dell'aria nel condotto
- 2) Azionamento di regolazione
- 3) Pale cieche "sotto"
- 4) Descrizione del montaggio (vedi etichetta)

Dimensioni

Dimensioni nominali della griglia: larghezza B x altezza H in mm

DGVAR5 / DGLVAR5 / DGRVAR5 / DGRAVAR5

DGVAR DGLVAR	B	F	T	x	y
	[mm]	[mm]	[mm]	[mm]	[mm]
	600	283,5	110	max.	max.
	750	358,5	130	15	8
	900	433,5	150		
	H	S			
	[mm]	[mm]			
	100	200			
	150	200			
	200	93			
	250	93			

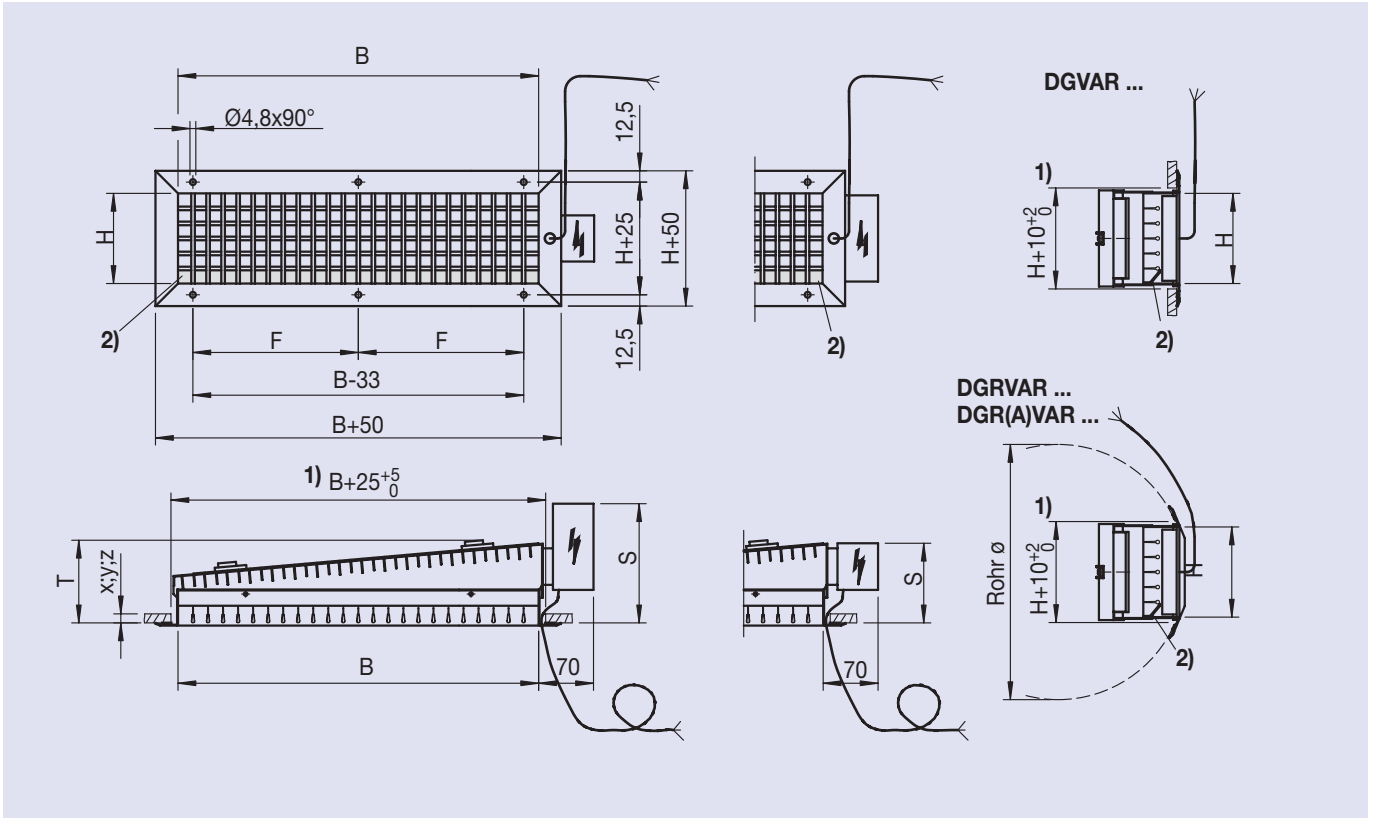
DGRVAR DGRAVAR	B	F	T	x	z
	[mm]	[mm]	[mm]	[mm]	[mm]
	600	283,5	125	max.	max.
	750	358,5	145	15	3
	H	S			
	[mm]	[mm]			
	100	204			
	150	210			
	200	108			
	250	113			

Nicchia · Aree di applicazione

Nicchia

Dimensioni nominali della griglia: larghezza B x altezza H in mm

DGVAR5 / DGLVAR5 / DGRVAR5 / DGRAVAR5



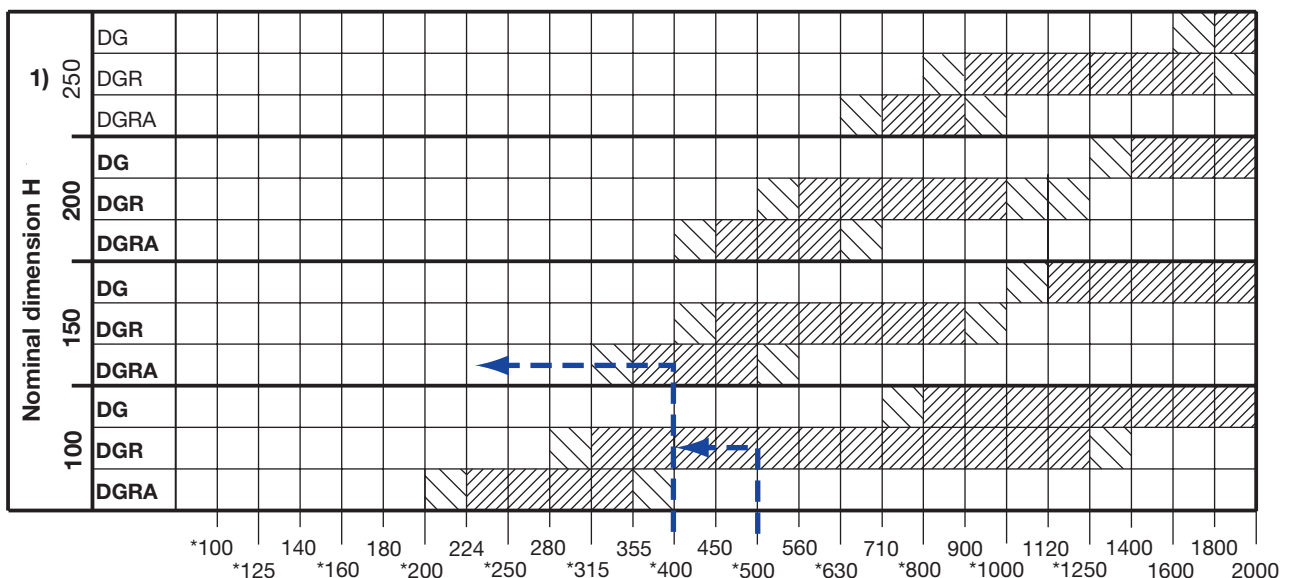
- 1) Nicchia
- 2) Alette cieche sotto

- x DGVAR, DGRVAR a. DGRAVAR con fissaggio con vite
- y DGVAR con fissaggio con clip SL
- z DGRVAR a. DGRAVAR con fissaggio con clip SL

Aree di applicazione DGRVAR / DGRAVAR

La seguente tabella mostra quali aree dei diametri del condotto corrispondono all'altezza nominale H della griglia.

1) Altezza nominale della griglia H = 250 mm **non disponibile** a magazzino.



- = extreme range
- * = duct diameter as per EN 1506 and EN 12220 (former: DIN 24 154 sheet 2 preference series)

Componenti elettrici · Esempi di installazione

Componenti elettrici

vedere "Descrizione dei sistemi DGVAR" L-02-3-03i.

Display touch STG3DIS

Il display touch è facile e comodo da usare in formato 16:9.

Dispositivo di controllo STG3VAR

Dispositivo di controllo con morsetti per tutte le uscite della griglia e per gli ingressi per temperatura dell'aria di mandata e dell'aria della stanza.

Sensore di temperatura del canale KTF3VAR

Sensore di temperatura dell'aria della stanza RTF3VAR

Serie PAS3VAR

Sfalsatore d'angolo ± 2 Volt, telaio in plastica

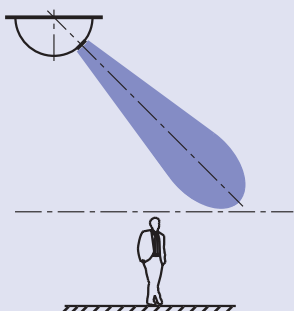
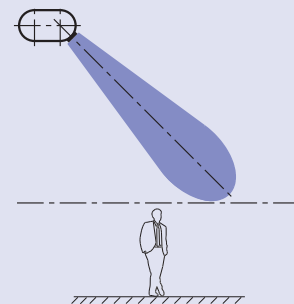
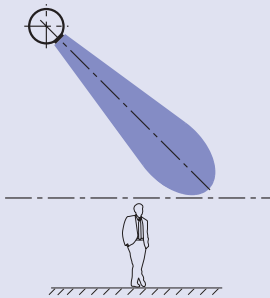
Serie SGA3VAR

Trasmettitore di posizione elettronico con potenziometro di impostazione dei valori, indicato per il sistema di ventilazione DGVAR (regolazione manuale) da 24V ~. (Max. n. di connessioni 50 DGVAR).

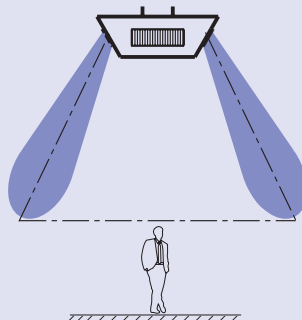
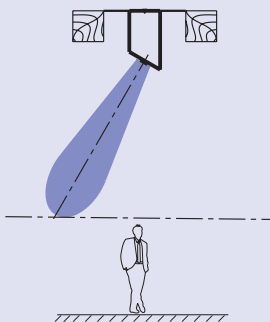
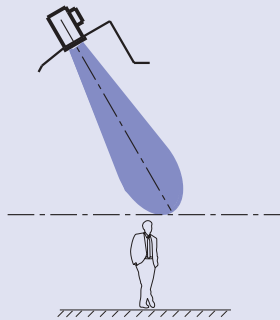
Telaio in plastica

Dimensioni: 80 x 82 x 55 mm (L x H x P)

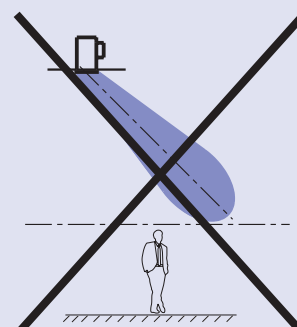
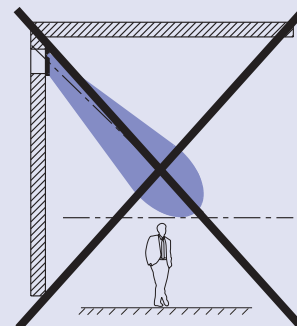
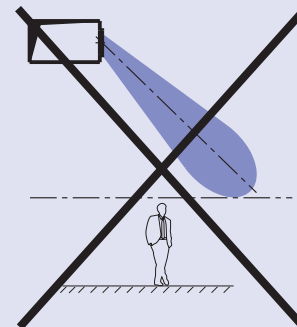
Esempi di installazione DGRVAR / DGRAVAR nel condotto



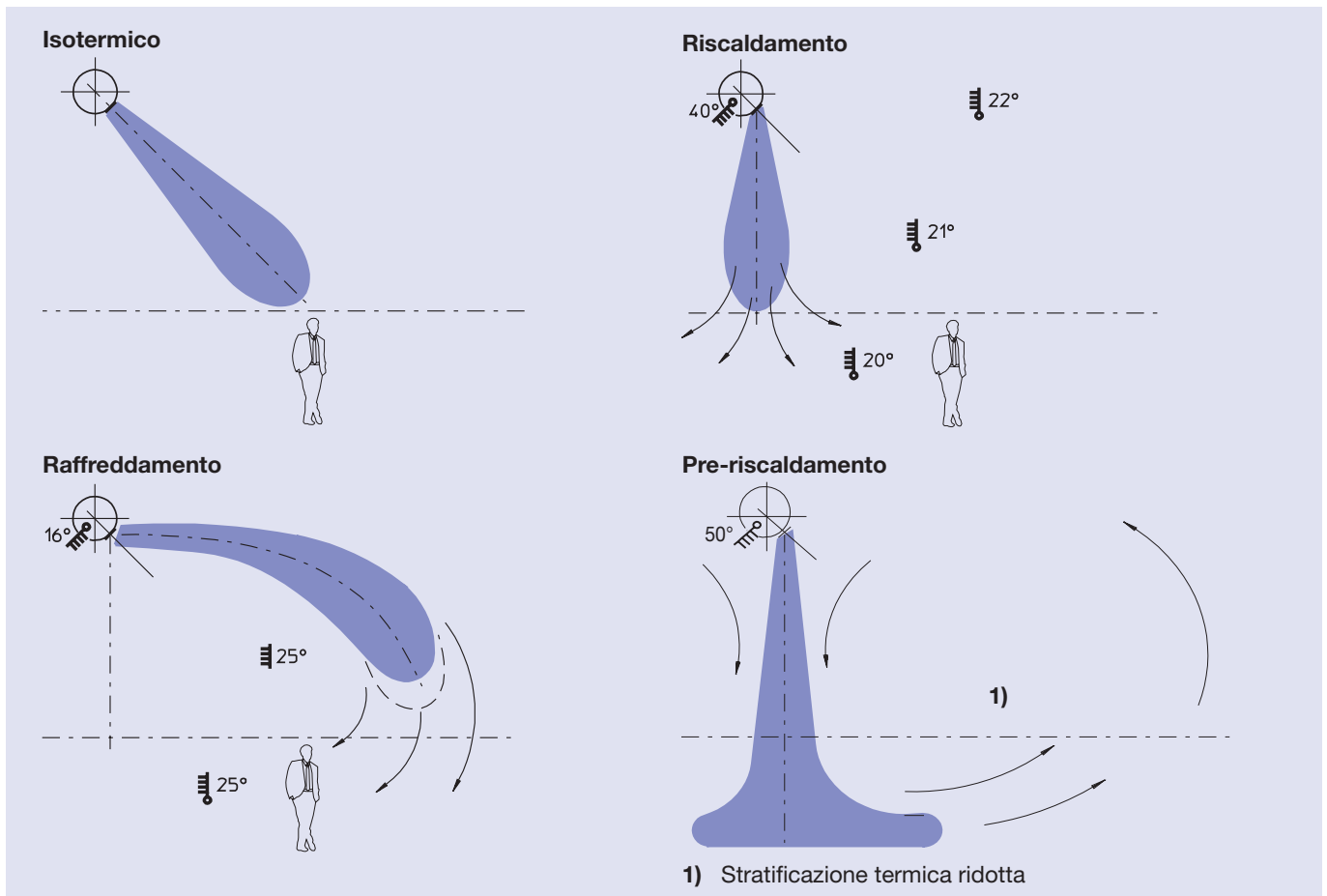
Esempi d'installazione DGVAR / DGLVAR su un canale in pendenza



Situazioni di installazione improprie: DGVAR / DGLVAR a parete o a soffitto



Funzione · Testi per gare d'appalto



Testo per gare d'appalto

DGVAR5

Griglie di diffusione per deviazione del flusso d'aria in base alla temperatura con alette frontali verticali che possono essere regolate individualmente con una chiave. Alette orizzontali posteriori a regolazione automatica con guida di regolazione da 24V~. Slitta in alluminio montata in diagonale come regolatore.

Serie DG VAR 5 (LI o RE)

Acciaio bianco, verniciato a polvere RAL 9010, brillantezza satinata, 60% brillante, con fori per viti.

Dimensioni: B x H mm

Posizione delle pale frontali: con divergenza di 0°, 44°, 84°, 110° o 140° o opposte.

DGLVAR5

Descrizione come sopra

Serie DGL VAR 5 (LI o RE)

Alluminio anodizzato senza colore, fissaggio a clip.

Dimensioni: B x H mm

Posizione delle pale frontali: con divergenza di 0°, 44°, 84°, 110° o 140° o opposte.

Attenzione

Nei test antifumo non utilizzare mai sostanze contenenti acidi!

DGRVAR5 / DGRAVAR5

Griglie di diffusione per deviazione del flusso d'aria in base alla temperatura... (descrizione come sopra).

Serie DGR VAR 5 (LI o RE)

acciaio, verniciato a polvere, zincato argento, opaco, 25% brillante, con fori per viti e fissaggio a clip.

Dimensioni: B x H mm

Posizione delle pale frontali: con divergenza di 0°, 44°, 84°, 110° o 140° o opposte.

Accessori elettrici per sistemi DGVAR

STG3VAR unità di controllo 24V ~

STG3DIS display touch (controllo automatico)

KTF3VAR Sensore di temperatura del condotto PT1000

RTF3VAR Sensore di temperatura dell'aria della stanza PT1000

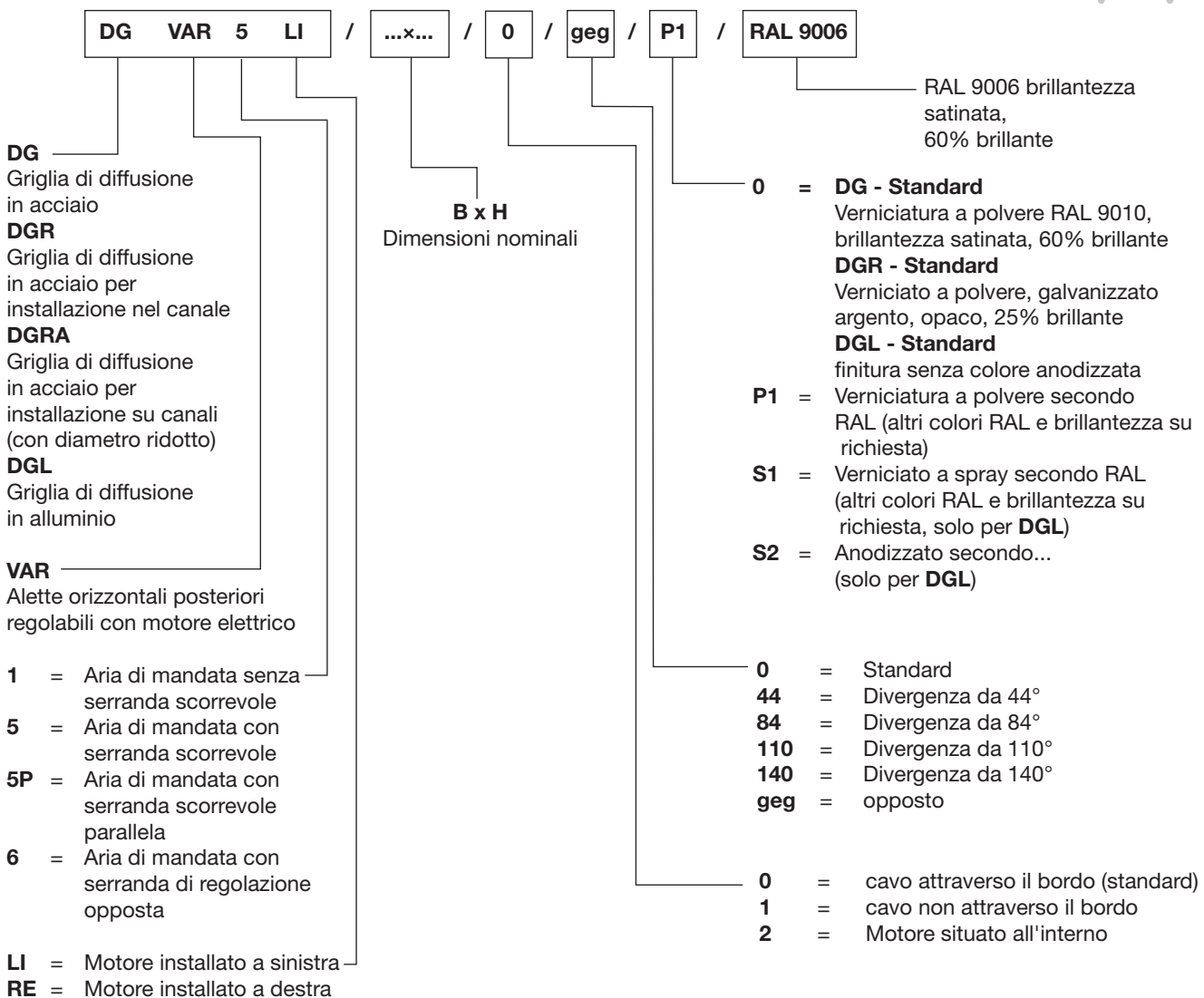
PAS3VAR Sfasatore d'angolo ± 2 Volt

Dimensionamento

Vedere dimensionamento delle griglie di diffusione TROX HESCO L-02-1-05i (caso in modalità isotermitica).

Dettagli dell'ordine

Codici d'ordine



Esempi di ordini

- 25 pz. DG VAR 5 RE / 900 x 200 / 84
- 20 pz. DGR VAR 5 RE / 750 x 150 / 2 / 110 / P1 / RAL9006
- 19 pz. DGL VAR 5 LI / 750 x 150 / 2 / S2