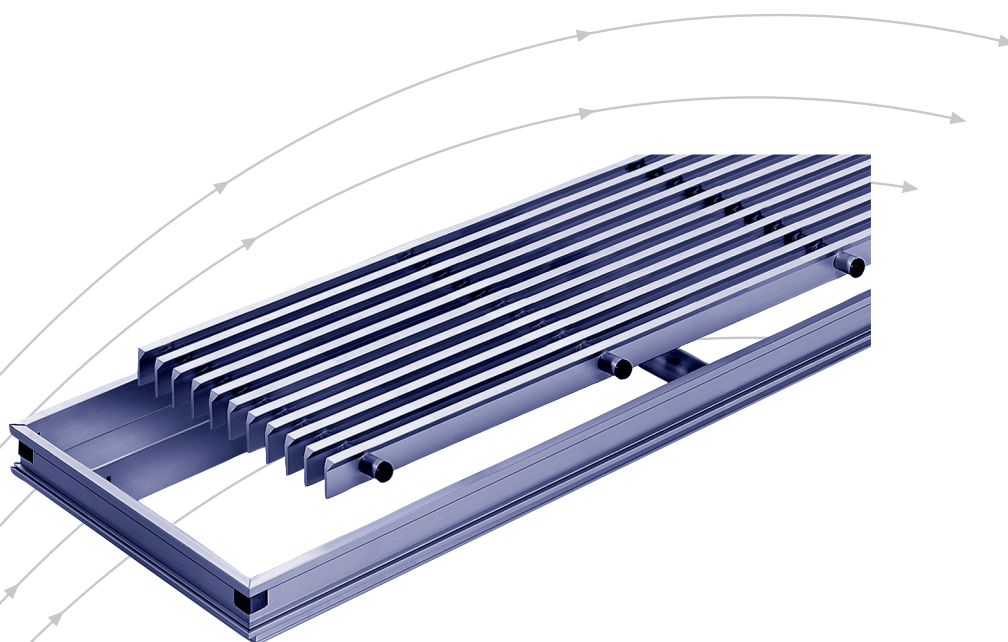


# Griglie da pavimento

Serie BG



**TROX<sup>®</sup> TECHNIK**



The art of handling air

TROX HESCO Schweiz AG  
Walderstrasse 125  
Postfach 455  
CH-8630 Rüti ZH

Tel. +41 55 250 71 11  
Fax +41 55 250 73 10  
[www.troxhesco.ch](http://www.troxhesco.ch)  
[info@troxhesco.ch](mailto:info@troxhesco.ch)

# Contenuti · Applicazione · Realizzazione · Istruzioni di sicurezza · Selezione rapida

## Contenuti

Applicazione · Realizzazione · Istruzioni di sicurezza · Selezione rapida	2
Selezione rapida · Dimensioni	3-5
Installazione	6
Dettagli dell'ordine	7

Le griglie da pavimento di metallo leggero sono diffusori d'aria di grande impatto visivo. Sono concepite per applicazioni portanti.

## Applicazione

Le BG sono utilizzate come griglia di mandata o estrazione dell'aria da pavimento o davanzali. Le BG con telai per muratura sono particolarmente comode come coperture di convettori di riscaldamento a pavimento. Il reticolo di alette rimovibile facilita la pulizia.

## Realizzazione

Le griglie da pavimento in metallo leggero con finitura anodizzata senza colore sono composte da un telaio esterno con un reticolo di alette inserito fissato con tamponi in gomma grigi.

Le serrande sono composte da telai in acciaio con alette opposte in metallo leggero.

## Istruzioni di sicurezza

### ATTENZIONE!

**Danni al prodotto dovuti a uso improprio! Prima di mettere in funzione l'apparecchio, controllare la presenza di eventuali danni e impurità ed eventualmente intervenire!**

Un uso improprio può causare notevoli danni al prodotto.

- Non utilizzare detergenti contenenti acidi o abrasivi.
- I nastri adesivi possono danneggiare i colori.
- L'eccessiva umidità può causare danni al colore e corrosione.
- Utilizzare solo detergenti, oli e grassi esplicitamente specificati.

### ATTENZIONE!

**Rischio di lesioni su spigoli vivi, bave, angoli appuntiti e parti in lamiera a parete sottile!!**

- Prestare attenzione durante l'esecuzione di tutti i lavori.
- Indossare guanti protettivi, scarpe di sicurezza e casco.

### AVVERTIMENTO!

**Pericolo dovuto a uso improprio! L'uso improprio di questo prodotto può portare a situazioni pericolose.**

Il prodotto non deve essere utilizzato:

- in zone a rischio di esplosione;
- all'aperto senza adeguata protezione contro le intemperie;
- in atmosfere che, a causa di una reazione chimica, esercitano sul prodotto, in maniera prevedibile o imprevedibile, un effetto dannoso o corrosivo.

## Selezione rapida

Misure preferenziali serie **BGF...**, non a magazzino

Nom. width B	Nominal height		
	ZL	H	AL
[mm]	[m³/h]	[mm]	[m³/h]
400	98	57	147
500	122	57	183
600	147	57	220
750	183	57	274
1000	245	57	367
1250	306	57	459

### Base: flusso diretto o flusso off

ZL = aria di mandata,  $v_{\text{eff}} = 2,0 \text{ m/s}$ ,  $\Delta p_s = 4 \text{ Pa}$

AL = aria di estrazione,  $v_{\text{eff}} = 3,0 \text{ m/s}$ ,  $\Delta p_s = 7,5 \text{ Pa}$

BGFS30(MR) 600 x 57 mm

Lw per dimensione nominale 600 x 57 mm:

LwZL = 20 dB(A), LwAL = 21 dB(A)

# Selezione rapida · Dimensioni

Misure preferenziali serie BGU..., non a magazzino

Nom. width B [mm]	Nominal height								
	ZL [m³/h]	H [mm]	AL [m³/h]	ZL [m³/h]	H [mm]	AL [m³/h]	ZL [m³/h]	H [mm]	AL [m³/h]
450	98	95	147	184	145	276	270	195	405
550	122	95	183	230	145	345	337	195	505
650	147	95	220	276	145	414	405	195	607
800	183	95	274	345	145	517	506	195	759
1050	245	95	367	460	145	690	675	195	1012
1300	306	95	459	575	145	862	843	195	1265

**Base: flusso diretto o flusso off**

ZL = aria di mandata,  $v_{eff} = 2,0$  m/s,  $\Delta p_s = 4$  Pa

AL = aria di estrazione,  $v_{eff} = 3,0$  m/s,  $\Delta p_s = 7,5$  Pa

BGFS30(MR) 650 x 145 mm

Lw per dimensione nominale 650 x 145 mm:

LwZL = 20 dB(A), LwAL = 24 dB(A)

Nomenclatura

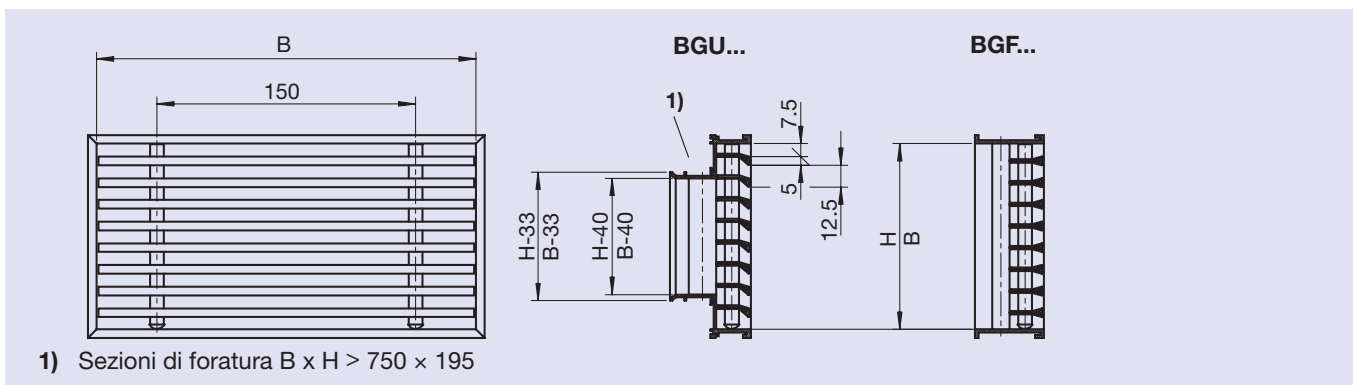
$v_{eff}$  = Velocità dell'aria effettiva

$\Delta p_s$  = perdita di pressione statica

Lw = livello di potenza acustica

## Dimensioni

B = lunghezza nominale x H = altezza nominale = dimensioni interne del telaio sezione libera = circa 63%



Misure preferenziali BGF..., non a magazzino

con telaio F

Nominal width B [mm]						Nominal height H [mm]
400	500	600	750	1000	1250	57

Misure preferenziali BGU..., non a magazzino

con telaio U

Nominal width B [mm]						Nominal height H [mm]		
450	550	650	800	1050	1300	95	145	195

## Misure speciali

Le griglie da pavimento vengono prodotte in tutte le lunghezze nominali B desiderate. Tuttavia, se la lunghezza B supera 2000 mm, vengono fornite come segmenti parziali.

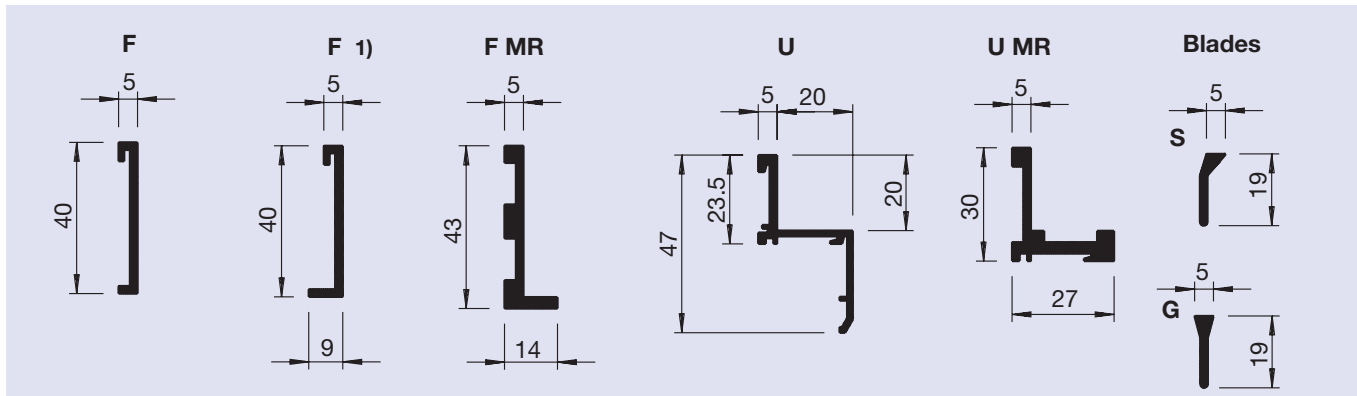
Lunghezza minima = 200 mm

Considerato il passo delle alette, l'altezza nominale H deve corrispondere a una delle seguenti misure.

H [mm]	BGF...						BGU....								
	32	45	57	70	82	95	107	120	132	145	157	170	182	195	etc
Number of blades	2	3	4	5	6	7	8	9	10	11	12	13	14	15	

# Dimensioni

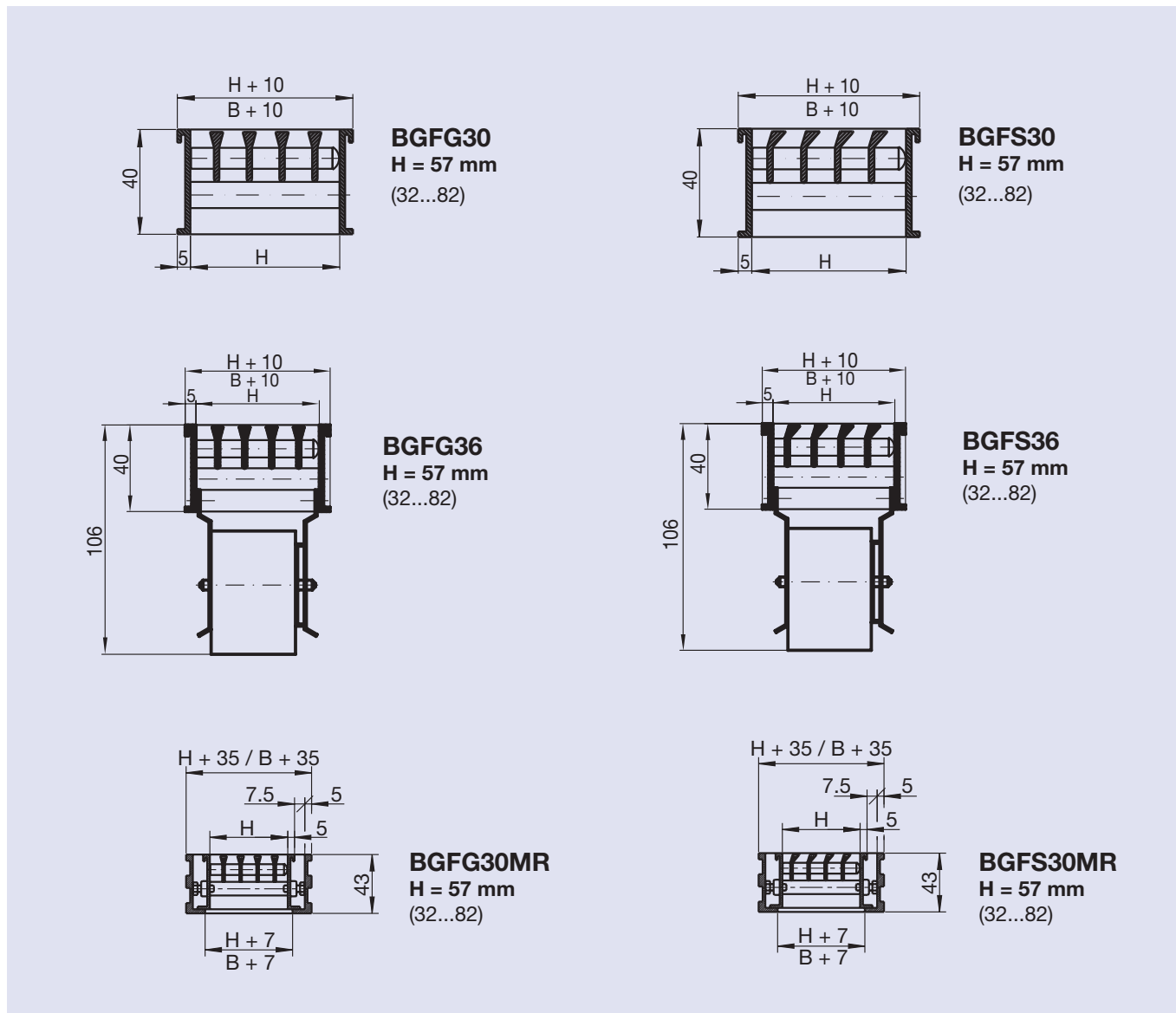
## Sezioni dei profili

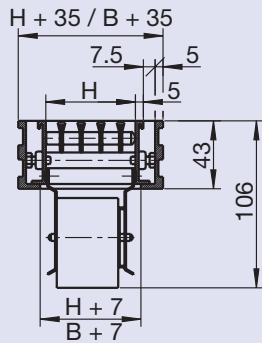


1\*) corrispondente al profilo FMR

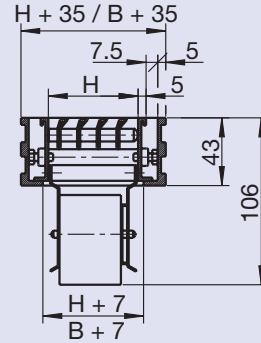
## Sezioni

Le altezze nominali H disponibili sono indicate per ogni tipo di griglia.

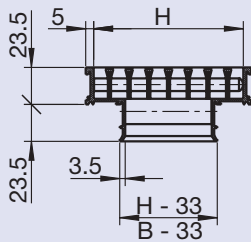




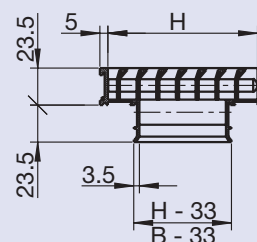
**BGFG36MR**  
H = 57 mm  
(32...82)



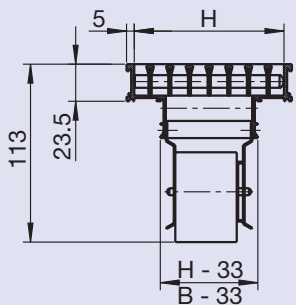
**BGFS36MR**  
H = 57 mm  
(32...82)



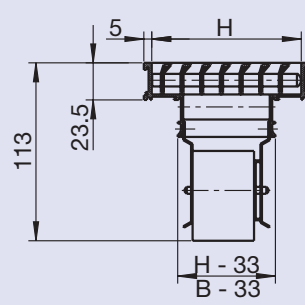
**BGUG30**  
H = 95, 145, 195 mm  
(95...495)



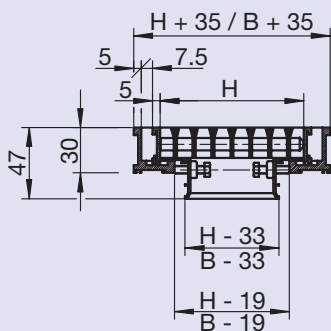
**BGUS30**  
H = 95, 145, 195 mm  
(95...495)



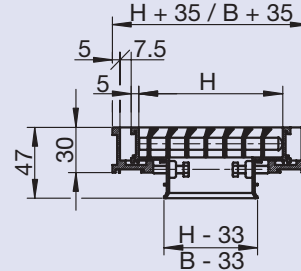
**BGUG36**  
H = 95, 145, 195 mm  
(95...445)



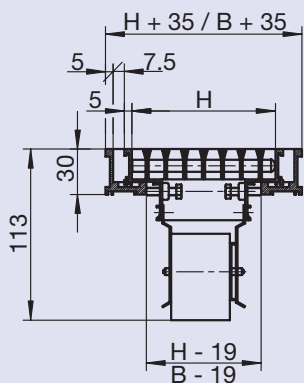
**BGUS36**  
H = 95, 145, 195 mm  
(95...445)



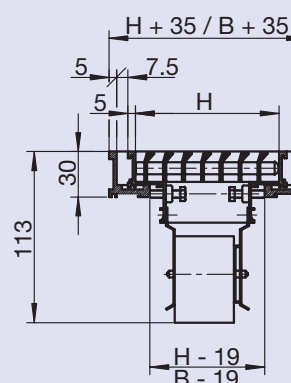
**BGUG30MR**  
H = 95, 145, 195 mm  
(95...495)



**BGUS30MR**  
H = 95, 145, 195 mm  
(95...495)



**BGUG36MR**  
H = 95, 145, 195 mm  
(95...495)

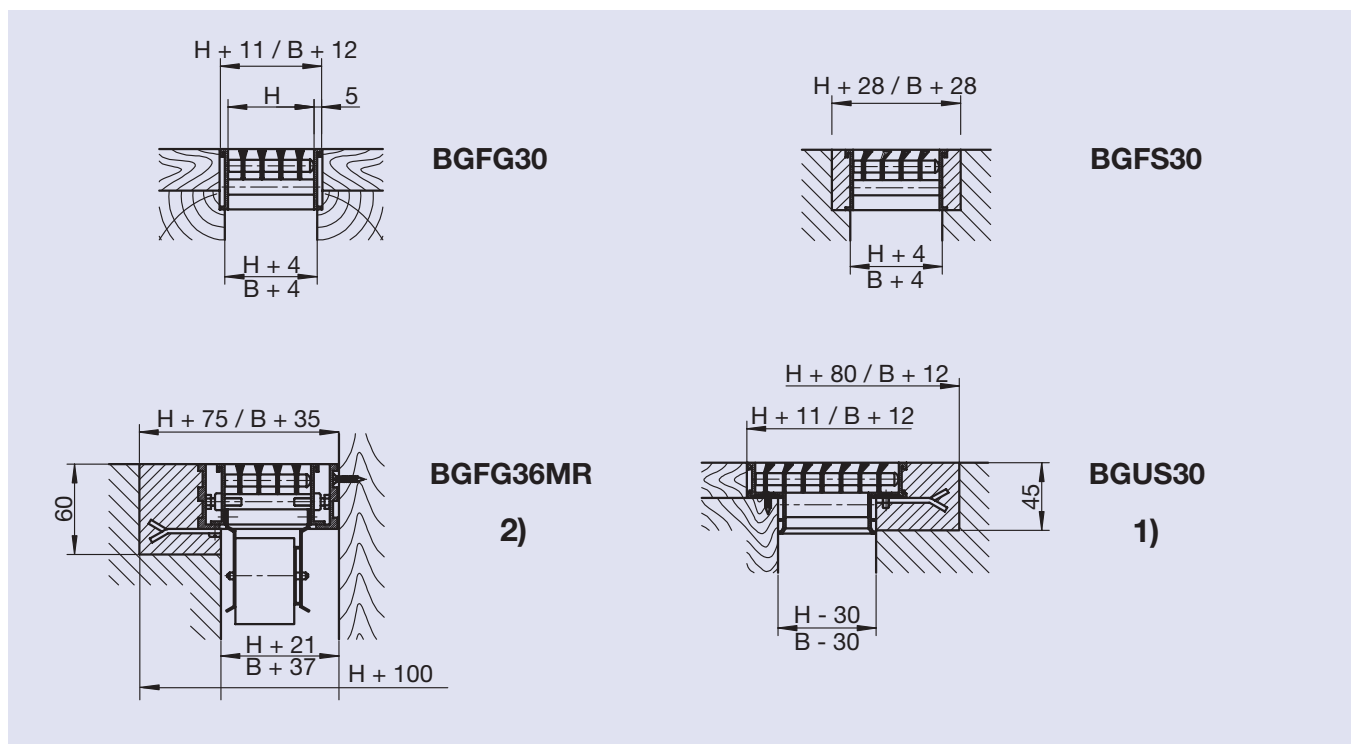


**BGUS36MR**  
H = 95, 145, 195 mm  
(95...495)

# Installazione

## Esempi d'installazione

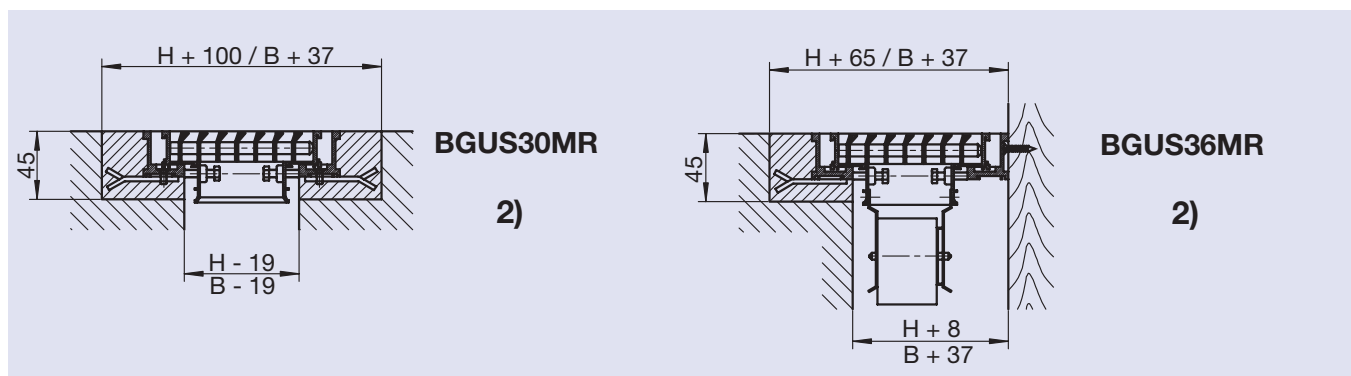
Misure esterne BG con  $MR = B + 35 \text{ mm}$ ,  $H + 35 \text{ mm}$



- Collegamento a parete (da indicare nell'ordine)

1) Per il montaggio di BGUS/G30 (variante murata), i pezzi di fissaggio a parete devono essere indicati separatamente dall'ordine.

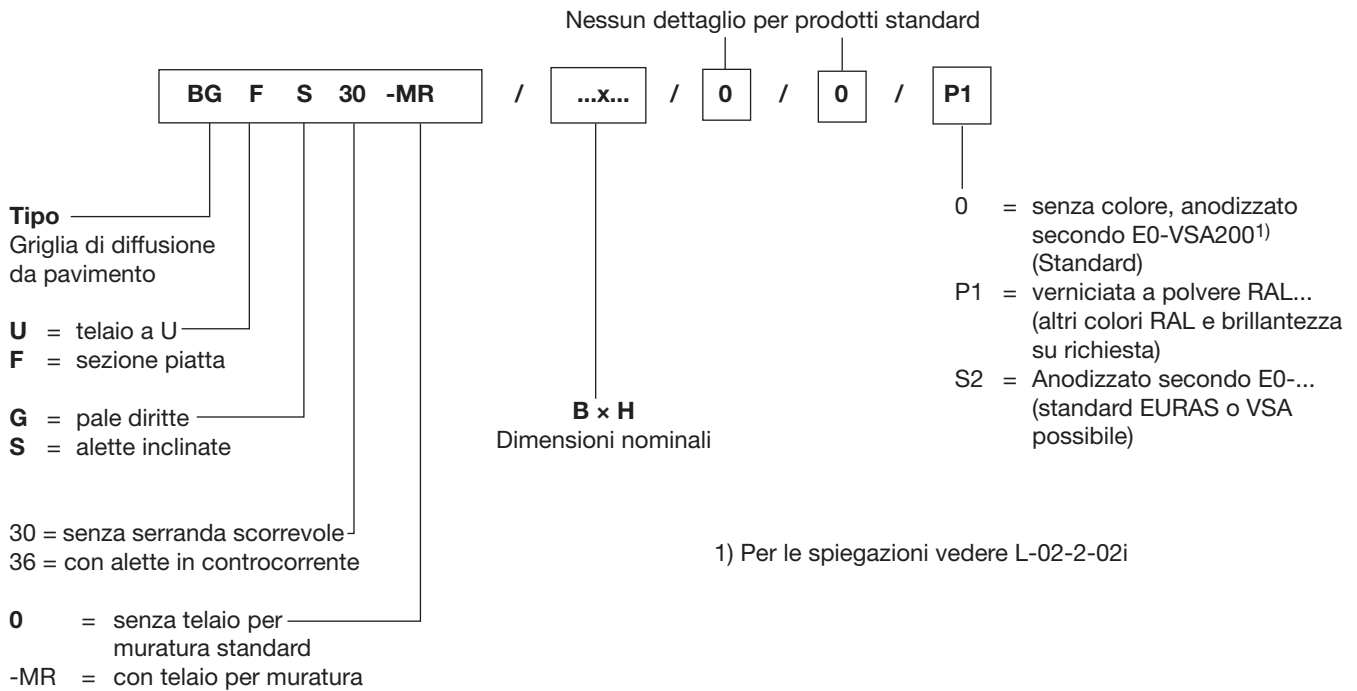
2) Per il montaggio con telaio per muratura, i pezzi di fissaggio a parete sono inclusi solo per lunghezze superiori a 600 mm.



- Collegamento a parete (da indicare nell'ordine)

- Si suggerisce l'utilizzo di un telaio per muratura in caso di convettori di riscaldamento a pavimento e di BG con serranda.

## Codici d'ordine



## Esempi di ordini

10 off BG F S 30 -MR / 950x95  
20 off BG U G 36 / 1050x195 / P1 / RAL9010

## Testo per gare d'appalto

### Serie

**BGFG30, BGFS30, BGUG30, BGUS30**

Griglia da pavimento costituita da solidi profili di metallo leggero per applicazioni portanti, anodizzata senza colore. Composta da un telaio esterno con un reticolo di alette rimovibile. Alette disposte in direzione longitudinale, non regolabili. Il reticolo di alette è fissato con tamponi in gomma.

### Serie

**BGFG36, BGFS36, BGUG36, BGUS36**

Griglia da pavimento come GF..30 e BGU..30, ma con serranda montata sul retro e alette opposte in metallo leggero (senza colore).

### Serie

**BGFG30MR, BGFS30MR, BGUG30MR, BGUS30MR**

Griglia da pavimento con telaio per muratura (senza pezzi di fissaggio a parete) costituita da solidi profili di metallo leggero per applicazioni portanti, anodizzata colore naturale. Composta da un controtelaio per muratura, da un telaio e il relativo reticolo di alette rimovibile, non regolabili. Il reticolo di telai e il reticolo di alette sono fissati con tamponi in gomma o viti.

### Serie

**BGFG36MR, BGFS36MR, BGUG36MR, BGUS36MR**

Griglie da pavimento con telaio per muratura come BGF..30MR e BGU..30MR, ma con serranda montata sul retro e alette opposte in metallo leggero (senza colore).

