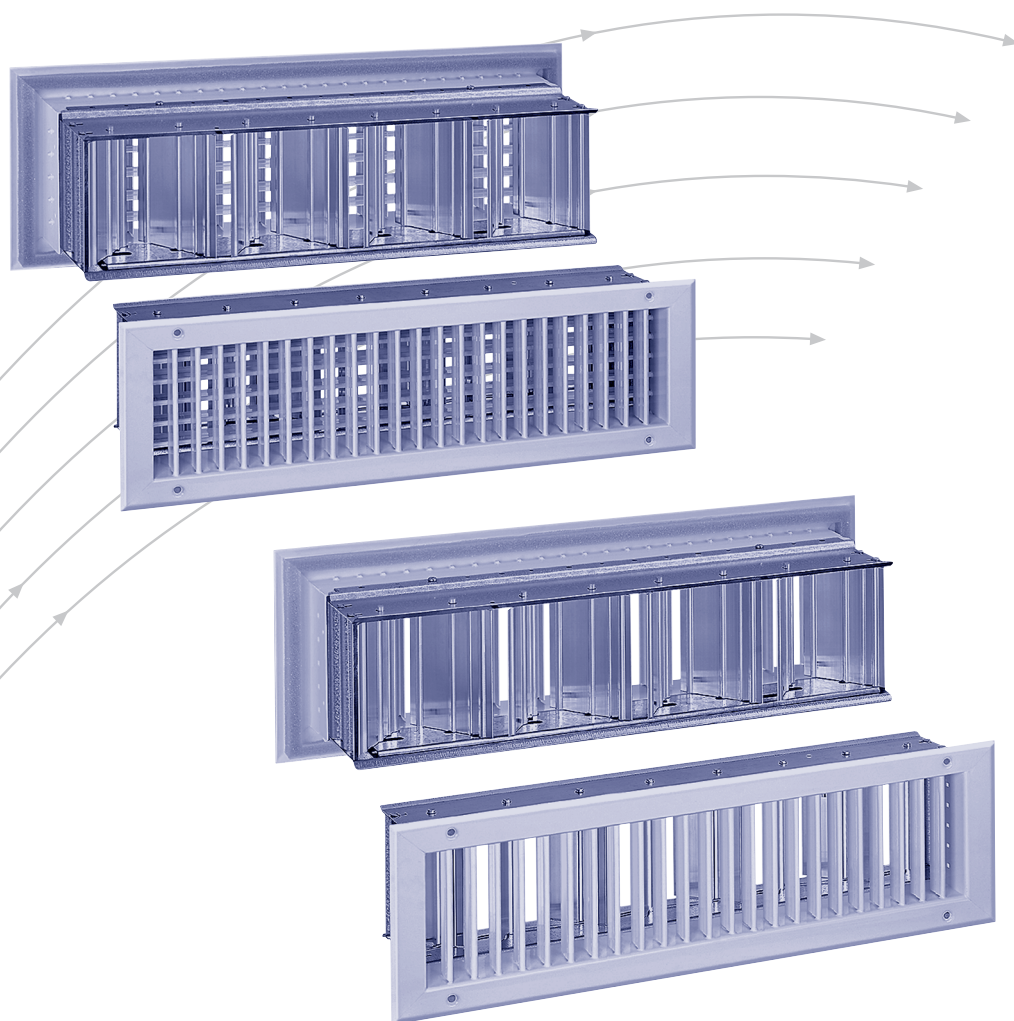


Griglie di diffusione

Serie DG6 / DG8



TROX[®] / TECHNİK



The art of handling air

TROX HESCO Schweiz AG
Walderstrasse 125
Postfach 455
CH-8630 Rüti ZH

Tel. +41 55 250 71 11
Fax +41 55 250 73 10
www.troxhesco.ch
info@troxhesco.ch

Contenuti · Applicazione · Realizzazione · Istruzioni di sicurezza

Contenuti

Applicazione · Realizzazione · Istruzioni di sicurezza	2
Selezione rapida · Dimensioni · Installazione	3
Dettagli dell'ordine	4

Applicazione

Serie DG6 Griglia di diffusione per aria di mandata

Serie DG8 Griglia di diffusione per aria di estrazione

Le griglie di diffusione sono idonee per sistemi che richiedono una regolazione sottile della portata, come nel caso in cui più griglie sono collegate allo stesso condotto a pressione. La direzione dello scarico dell'aria non è influenzata dalla serranda a pale verticali contrapposte.

Realizzazione

Griglie di diffusione con pale; la serranda è composta da un telaio piatto e alette a controcorrente verticali che vengono regolate dal davanti con una normale vite di regolazione.

Griglia: Acciaio verniciato a polvere, colore RAL 9010, brillantezza satinata, 60% brillante.

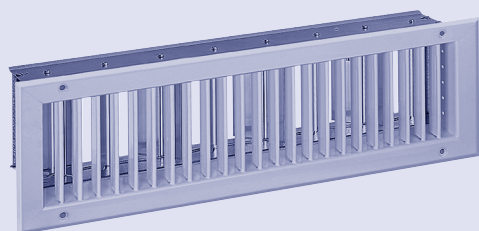
Valvola a farfalla: Acciaio zincato, pale alluminio grezzo.

Le griglie con lunghezza superiore a B 600 mm vengono fornite con due valvole a farfalla.

DG6



DG8



Serie DG6

Griglia di diffusione con pale verticali e orizzontali regolabili individualmente. Con serranda avvitata composta da serranda di regolazione a pale verticali contrapposte.

Serie DG8

Griglia di diffusione solo con pale verticali regolabili singolarmente. Con serranda avvitata composta da serranda di regolazione a pale verticali contrapposte.

Istruzioni di sicurezza



ATTENZIONE!

Rischio di lesioni su spigoli vivi, bave, angoli appuntiti e parti in lamiera a parete sottile!

- Prestare attenzione durante l'esecuzione di tutti i lavori.
- Indossare guanti protettivi, scarpe di sicurezza e casco.



AVVERTIMENTO!

Pericolo dovuto a uso improprio! L'uso improprio di questo prodotto può portare a situazioni pericolose.

Il prodotto non deve essere utilizzato:

- in zone a rischio di esplosione;
- all'aperto senza adeguata protezione contro le intemperie;
- in atmosfere che, a causa di una reazione chimica, esercitano sul prodotto, in maniera prevedibile o imprevedibile, un effetto dannoso o corrosivo.



ATTENZIONE!

Danni al prodotto dovuti a uso improprio! Prima di mettere in funzione l'apparecchio, controllare la presenza di eventuali danni e impurità ed eventualmente intervenire!

Un uso improprio può causare notevoli danni al prodotto.

- Non utilizzare detergenti contenenti acidi o abrasivi.
- I nastri adesivi possono danneggiare i colori.
- L'eccessiva umidità può causare danni al colore e corrosione.
- Utilizzare solo detergenti, oli e grassi esplicitamente specificati.

Selezione rapida · Dimensioni · Installazione

Dimensioni / Selezione rapida

Nom. length B [mm]	Nominal height																	
	ZL [m³/h]	H [mm]	AL [m³/h]	ZL [m³/h]	H [mm]	AL [m³/h]	ZL [m³/h]	H [mm]	AL [m³/h]	ZL [m³/h]	H [mm]	AL [m³/h]	ZL [m³/h]	H [mm]	AL [m³/h]			
200	83	50	97	167	100	195												
250				209	100	243												
300	125	50	146	250	100	292	375	150	438									
400	167	50	195	334	100	390	500	150	585	667	200	780						
500	208	50	243	417	100	487	625	150	730	834	200	974						
600	250	50	292	500	100	584	750	150	876	1000	200	1168	1250	250	1460	1500	300	1752
750	313	50	365	625	100	730	938	150	1095	1250	200	1460	1563	250	1825			
900				750	100	876	1125	150	1314	1500	200	1752	1875	250	2190	2250	300	2628

Base: flusso diretto o flusso off

ZL = aria di mandata, $v_{\text{eff}} = 3,0 \text{ m/s}$, $\Delta p_s = 3,5 \text{ Pa}$

AL = aria di estrazione, $v_{\text{eff}} = 3,5 \text{ m/s}$, $\Delta p_s = 8 \text{ Pa}$

L_w per dimensione nominale 600 x 100 mm:

$L_{wZL} = 21 \text{ dB(A)}$, $L_{wAL} = 25 \text{ dB(A)}$

Legenda

v_{eff} = velocità dell'aria effettiva

Δp_s = perdita di pressione statica

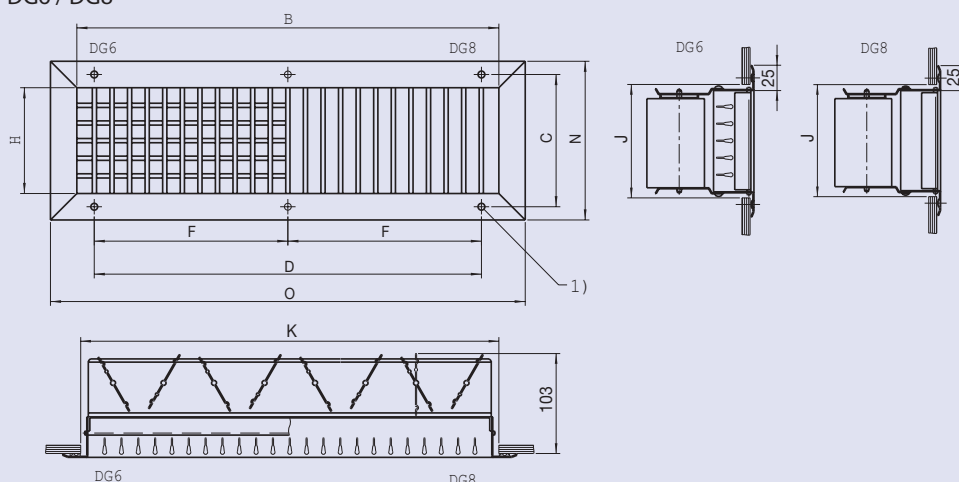
L_w = livello di potenza acustica

Dimensioni

Assortimento a magazzino

Nennbreite B [mm]	Nennhöhe																	
	ZL [m³/h]	H [mm]	AL [m³/h]	ZL [m³/h]	H [mm]	AL [m³/h]	ZL [m³/h]	H [mm]	AL [m³/h]	ZL [m³/h]	H [mm]	AL [m³/h]	ZL [m³/h]	H [mm]	AL [m³/h]			
200	83	50	97	167	100	195												
250				209	100	243												
300	125	50	146	250	100	292	375	150	438									
400	167	50	195	334	100	390	500	150	585	667	200	780						
500	208	50	243	417	100	487	625	150	730	834	200	974						
600	250	50	292	500	100	584	750	150	876	1000	200	1168	1250	250	1460	1500	300	1752
750	313	50	365	625	100	730	938	150	1095	1250	200	1460	1563	250	1825			
900				750	100	876	1125	150	1314	1500	200	1752	1875	250	2190	2250	300	2628

DG6 / DG8



1) Fori di montaggio svasati $\varnothing 4,8 \times 90^\circ$

Installazione

Quando si usano i condotti in lamiera d'acciaio, le griglie vengono avvitate direttamente. Per i condotti in muratura o in gesso, si raccomanda di utilizzare il telaio per muratura DG.

Modello speciale

Montaggio senza viti (denominazione SL)

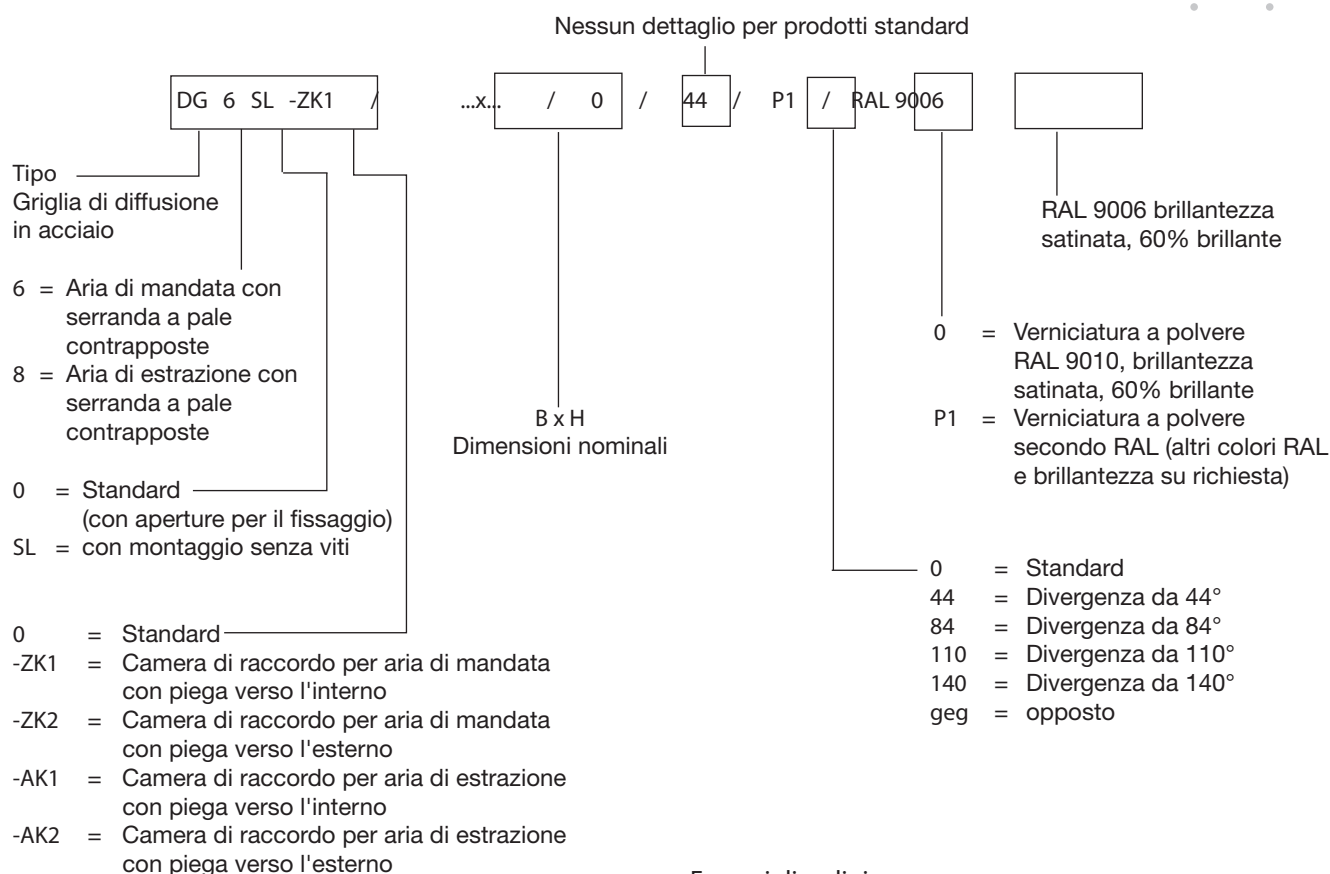
Dimensionamento

I valori di velocità dell'aria, portata e perdita di pressione sono riportati nel "Dimensionamento delle griglie di diffusione TROX HESCO" L-02-5-01i.

La sezione libera effettiva nel livello di estrazione è il 77% dell'area nominale $B \times H$.

Informazioni per l'ordine

Codici d'ordine



Esempi di ordini

15 off DG 6 -ZK2 / 600 x 100 / 44 / P1 / RAL9006
24 off DG 8 SL -AK1 / 900 x 200

Testo per gare d'appalto

Serie DG6

Griglia di diffusione con pale verticali (davanti) e orizzontali (dietro) a forma affusolata. Spazio pale 16,66 mm, dimensioni del bordo 25 mm con guarnizione in schiuma plastica, fissaggio con vite (fori svasati nel bordo). Con serranda avvitata composta da serranda accoppiata a pale verticali contrapposte.

Materiale

Griglia: Acciaio verniciato a polvere, colore RAL 9010, brillantezza satinata, 60% brillante.

Serranda a pale contrapposte: Acciaio zincato,
Pale: Alluminio grezzo.

Serie DG8

Griglia di diffusione con alette verticali di forma affusolata. Spaziatura alette 16,66 mm, dimensioni del bordo 25 mm con guarnizione in schiuma plastica, fissaggio con vite (fori svasati nel bordo). Con serranda avvitata composta da serranda accoppiata a pale verticali contrapposte.

Materiale

Griglia: Acciaio verniciato a polvere, colore RAL 9010, brillantezza satinata, 60% brillante.

Serranda a pale contrapposte: Acciaio zincato,
Pale: Alluminio grezzo.