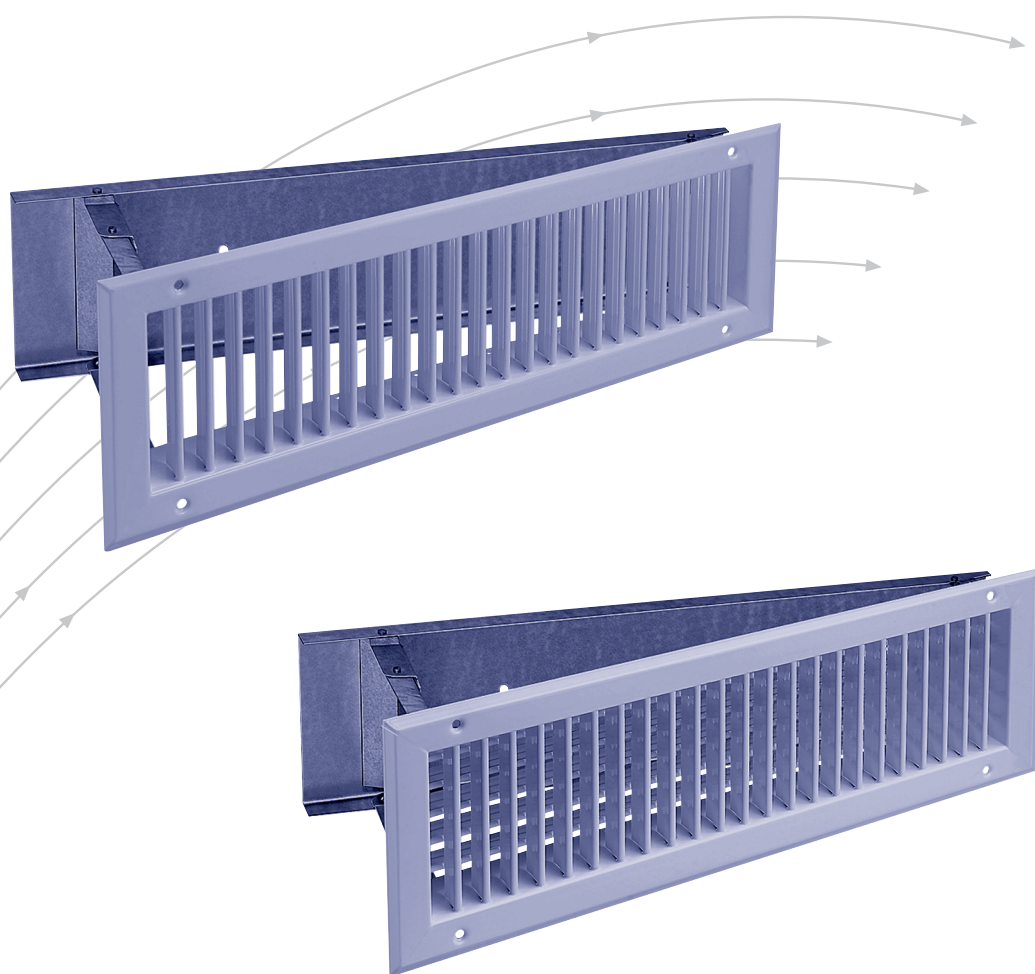


Griglie di diffusione

Serie DG7 / DG17



TROX[®] / TECHNİK



The art of handling air

TROX HESCO Schweiz AG
Walderstrasse 125
Postfach 455
CH-8630 Rüti ZH

Tel. +41 55 250 71 11
Fax +41 55 250 73 10
www.troxhesco.ch
info@troxhesco.ch

Contenuti · Applicazione · Realizzazione · Istruzioni di sicurezza

Contenuti

Applicazione · Realizzazione · Istruzioni di sicurezza	2
Selezione rapida · Dimensioni · Installazione	3
Dettagli dell'ordine	4

Applicazione

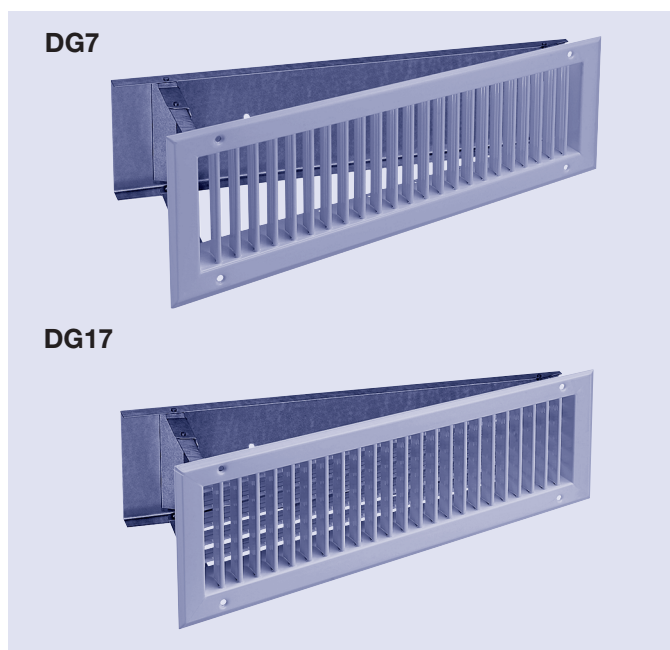
Serie DG7 Griglia per aria di estrazione
Serie DG17 Griglia per aria di mandata
Griglia per aria di mandata appositamente concepita per sistemi industriali con condotti ad alta velocità. In abbinamento ai deviatori, il pannello di chiusura inclinabile verso il basso garantisce una buona regolazione della scala di portata e una distribuzione dell'aria uniforme a entrambe le metà della griglia. Per i sistemi di condizionamento, raccomandiamo il DG 5 che fornisce un miglior controllo e direzionamento dell'aria.

Realizzazione

Telaio angolare a sezione ripiegata con fori di montaggio svasati e guarnizione in schiuma incollata. Deflettore con deviatori per la regolazione della scala di portata montato sul lato posteriore.

Griglia: acciaio verniciato a polvere, colore RAL 9010, brillantezza satinata, 60% brillante.

Deflettore: acciaio zincato a caldo



Serie DG7

Griglia come DG3 con pale solo verticali regolabili singolarmente.

Serie DG17

Griglia come DG1 con alette **verticali** e **orizzontali** regolabili singolarmente.

Istruzioni di sicurezza

ATTENZIONE!

Rischio di lesioni su spigoli vivi, bave, angoli appuntiti e parti in lamiera a parete sottile!!

- Prestare attenzione durante l'esecuzione di tutti i lavori.
- Indossare guanti protettivi, scarpe di sicurezza e casco.

AVVERTIMENTO!

Pericolo dovuto a uso improprio! L'uso improprio di questo prodotto può portare a situazioni pericolose.

Il prodotto non deve essere utilizzato:

- in zone a rischio di esplosione;
- all'aperto senza adeguata protezione contro le intemperie;
- in atmosfere che, a causa di una reazione chimica, esercitano sul prodotto, in maniera prevedibile o imprevedibile, un effetto dannoso o corrosivo.

ATTENZIONE!

Danni al prodotto dovuti a uso improprio! Prima di mettere in funzione l'apparecchio, controllare la presenza di eventuali danni e impurità ed eventualmente intervenire!

Un uso improprio può causare notevoli danni al prodotto.

- Non utilizzare detergenti contenenti acidi o abrasivi.
- I nastri adesivi possono danneggiare i colori.
- L'eccessiva umidità può causare danni al colore e corrosione.
- Utilizzare solo detergenti, oli e grassi esplicitamente specificati.

Selezione rapida · Dimensioni · Installazione

Dimensioni / Selezione rapida

Le griglie di diffusione DG7 e DG17 sono disponibili solo nelle dimensioni elencate sotto.

Assortimento a magazzino

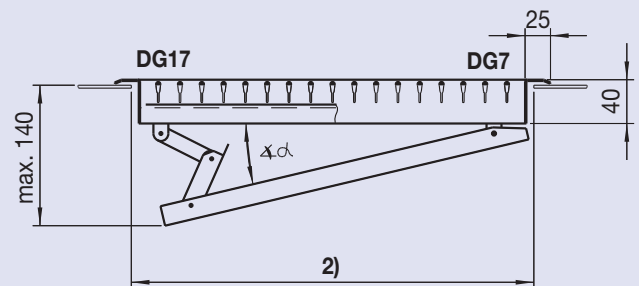
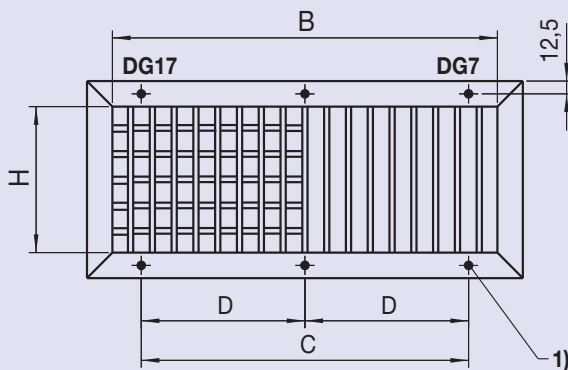
Nom. length B [mm]	Nominal height												C [mm]	D [mm]
	ZL [m ³ /h]	H [mm]	AL [m ³ /h]	ZL [m ³ /h]	H [mm]	AL [m ³ /h]	ZL [m ³ /h]	H [mm]	AL [m ³ /h]	ZL [m ³ /h]	H [mm]	AL [m ³ /h]		
200	83	50	97	167	100	195							167	-
250				209	100	243							217	-
300	125	50	146	250	100	292	375	150	438				267	-
400	167	50	195	334	100	390	500	150	585	667	200	780	367	-
500	208	50	243	417	100	487	625	150	730	834	200	974	467	-
600	250	50	292	500	100	584	750	150	876	1000	200	1168	567	283.5
750	313	50	365	625	100	730	938	150	1095	1250	200	1460	717	358.5
900				750	100	876	1125	150	1314	1500	200	1752	867	433.5

Base: flusso diretto o flusso off

ZL = aria di mandata, $v_{eff} = 3,0 \text{ m/s}$, $\Delta ps = 3,5 \text{ Pa}$
 AL = aria di estrazione, $v_{eff} = 3,5 \text{ m/s}$, $\Delta ps = 8 \text{ Pa}$
 Lw per dimensione nominale 600 x 100 mm:
 LwZL = 21 dB(A), LwAL = 25 dB(A)

Nomenclatura

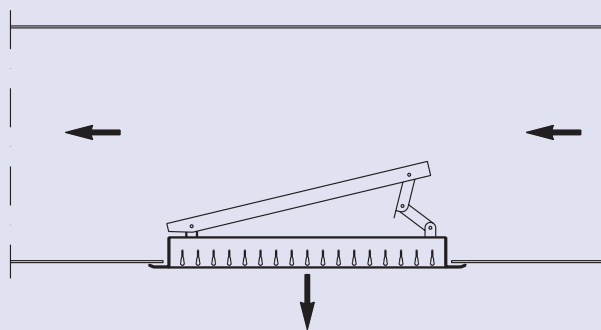
v_{eff} = velocità effettiva dell'aria
 Δps = perdita di pressione statica
 Lw = livello di potenza acustica



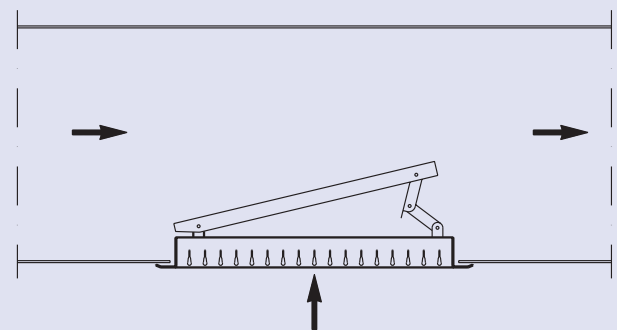
1) Fori di montaggio svasati $\varnothing 4,8 \times 90^\circ$

2) Apertura del condotto in lamiera $B + 15 + {}_0^+2 \text{ mm}$, $H + 10 + {}_0^+2 \text{ mm}$

Aria di mandata



Aria di estrazione



Installazione

Quando si usano i condotti in lamiera d'acciaio, le griglie vengono avvitate direttamente. Per i condotti in muratura o in gesso, si raccomanda di utilizzare il telaio per muratura DG.

Modello speciale

Montaggio senza viti (denominazione SL)

Dimensionamento

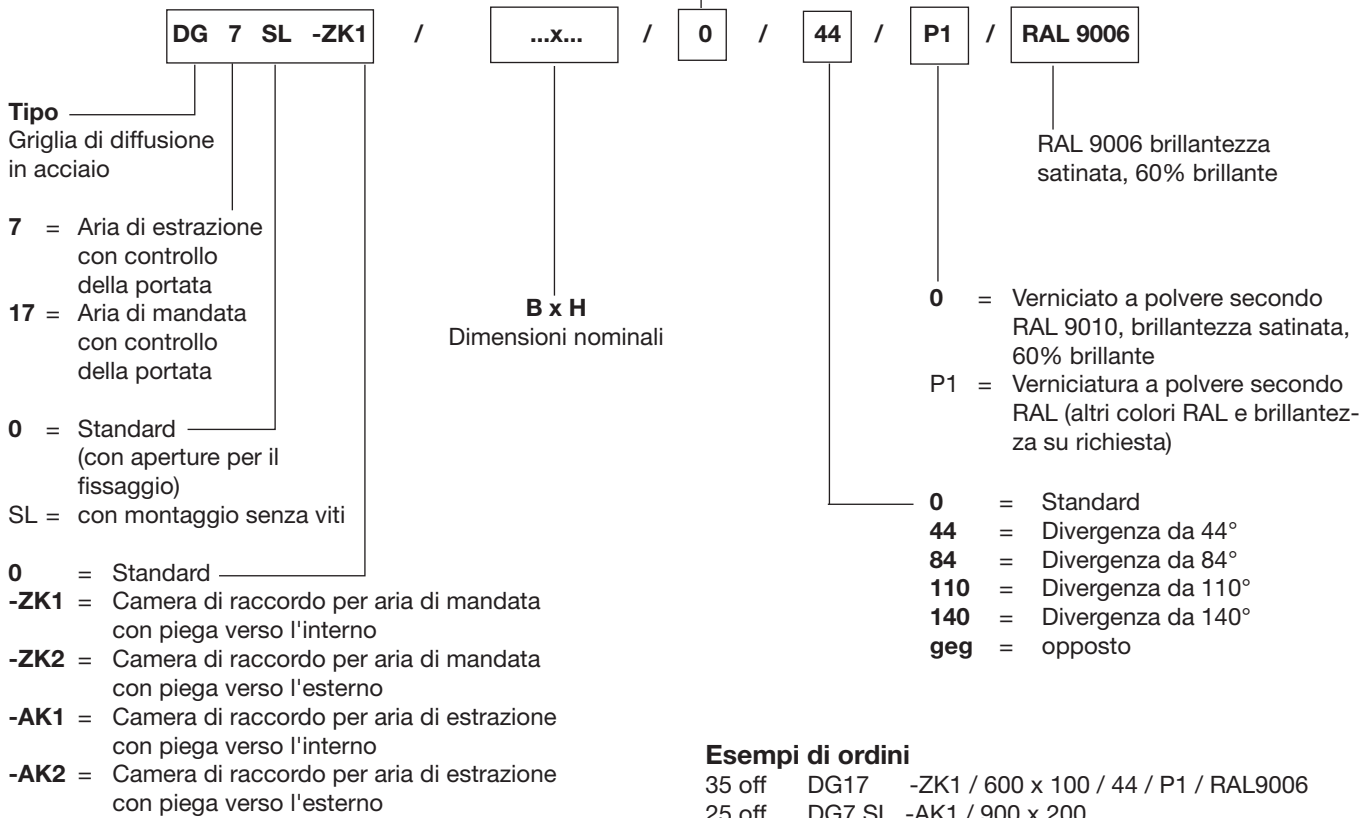
I valori di velocità dell'aria, portata e perdita di pressione sono riportati nel 'Dimensionamento delle griglie di diffusione TROX HESCO' L-02-5-01i.

La sezione libera effettiva nel livello di estrazione è il 77% dell'area nominale $B \times H$.

Informazioni per l'ordine

Codici d'ordine

Nessun dettaglio per prodotti standard



Testo per gare d'appalto

Serie DG17

Griglia di diffusione (aria di mandata) con pale verticali (davanti) e orizzontali (dietro) in forma affusolata. Spaziatura alette 16,66 mm, dimensioni del bordo 25 mm con guarnizione in schiuma plastica, fissaggio con vite (fori svasati nel bordo). Deflettore con deviatori per la regolazione della scala di portata montato sul lato posteriore.

Materiale

Griglia: acciaio verniciato a polvere, colore RAL 9010, brillantezza satinata, 60% brillante.
Deflettore: acciaio zincato a caldo

Serie DG7

Griglia di diffusione con alette verticali di forma affusolata. Spaziatura alette 16,66 mm, dimensioni del bordo 25 mm con guarnizione in schiuma plastica, fissaggio con vite (fori svasati nel bordo). Con serranda avvitata composta da alette a controcorrente verticali accoppiate. Deflettore con deviatori per la regolazione della scala di portata montato sul lato posteriore.

Materiale

Griglia: acciaio verniciato a polvere, colore RAL 9010, brillantezza satinata, 60% brillante.
Deflettore: acciaio zincato a caldo